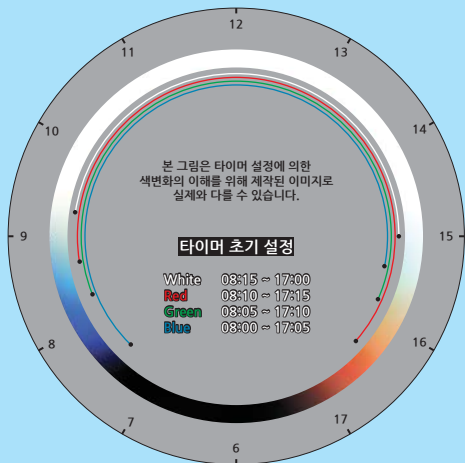


PZ5의 강화된 일출/일몰 기능을 경험해 보세요!



설정을 변경하기 전에 아래 내용을 확인하여 주세요!

일출기능

조명의 소등 상태에서 현재 시간을 07:59으로 맞춰보세요.
1분후 20분에 걸쳐 서서히 밝아지면서 색감이 자연스럽게 변합니다.

일몰기능

조명의 점등 상태에서 현재시간을 16:59 으로 맞춰 보세요.
1분 후 20분에 걸쳐 서서히 흐려지면서 노을과 비슷하게 색감이 변합니다.



수족관 LED 조명 설명서

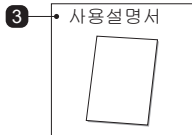
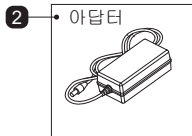
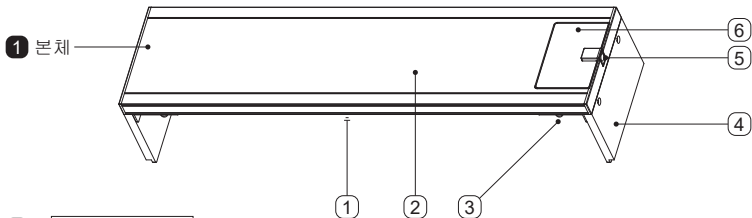
PZ5 Series

시간은 00:00 부터 23:59 으로 표시됩니다. (오후 1시 30분은 13:30으로 표시됩니다.)

차례

페이지	내 용
3	제품 및 내용물 확인
4	모델별 사양
5	설치 방법
6	조작 부위 명칭
7	전원 버튼 조작하기
8	상, 하(플러스, 마이너스)버튼 조작하기
9	LED 선택하기
10	현재시간 설정하기
11	켜짐시간 및 꺼짐시간 설정하기
12	일출 및 일몰 기능
13	걸이식 조명으로 사용하기
14	사용시 주의 사항
15	제품 보증

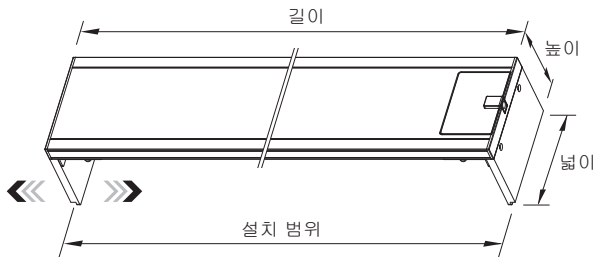
제품 및 내용물 확인



번호	명칭	기능
①	확산 커버	LED의 빛을 확산 시킵니다.
②	방열판	LED의 열을 방출합니다. (다소 뜨거울 수 있습니다.)
③	너트	지지대를 본체에 고정합니다.
④	지지대	제품을 어항에 거치 하도록 합니다.
⑤	커넥터	전원공급을 위하여 아답터를 연결합니다.
⑥	화면	제품의 기능을 조작 합니다.

내용물의 모양은 제공되는 실물과 차이가 있을 수 있습니다.

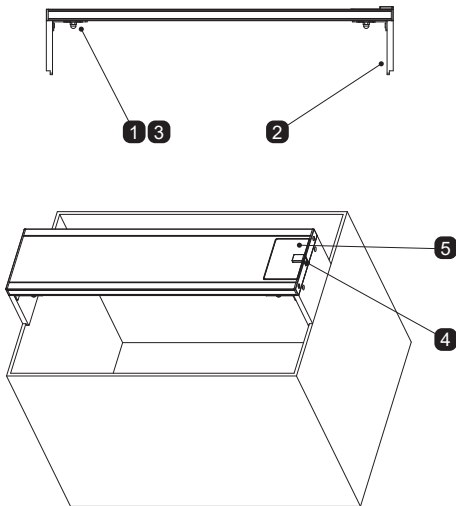
모델별 사양




모델	소비전력(W)	총광량(Lm)	본체 무게(g)	설치 범위(mm)	길이(mm)	높이(mm)	높이(mm)	
PZ5-1200	A	75	4,500	1,720	1000 ~ 1250	1,200	85 (어항에서 확산판 까지의 거리는 65mm 입니다.)	110
	B	75	3,000	1,720	1000 ~ 1250	1,200		
PZ5-900	A	55	3,300	1,350	800 ~ 950	900		
	B	55	2,200	1,350	800 ~ 950	900		
PZ5-600	A	38	2,300	940	500 ~ 650	600		
	B	38	1,500	940	500 ~ 650	600		
PZ5-450	A	30	1,800	760	350 ~ 500	450		
	B	30	1,200	760	350 ~ 500	450		

- 색온도 : PZ5에 사용된 LED는 White(6,500 Kelvin), Red(650~670nm), Green(520~525nm), Blue(450~460nm)를 사용했습니다.
채널 별 밝기 조절로 색온도를 조절 할 수 있습니다.

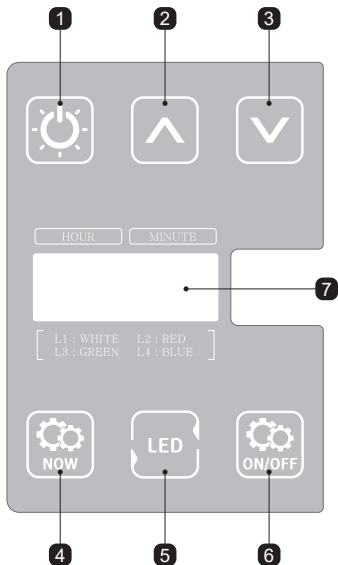
설치 방법



- 1 제품과 함께 제공된 스페너()를 사용하여 지지대 고정용 너트를 살짝 풀어줍니다.
- 2 지지대를 어항의 크기에 맞도록 조정합니다.
[물에 빠지지 않도록 주의 하세요!]
- 3 플라스틱 스페너를 사용하여 지지대 고정용 너트를 단단히 조여 줍니다.
- 4 아답터를 연결합니다.
- 5 조작 버튼을 사용하여 제품을 사용합니다.

지지대 고정용 너트를 완전히 분리하면 지지대가 잘 움직이지 않습니다.

조작 부위 명칭



번호	명칭
1	전원 버튼
2	UP(+) 버튼
3	DOWN(-) 버튼
4	현재시간 설정버튼
5	LED 선택 버튼
6	켜짐, 꺼짐시간 설정 버튼
7	화면

전원 버튼 조작하기



- 아답터 연결시 소리와 함께 화면에 초기화 된 시간이 표시 됩니다.
- 사용도중 (정전, 콘센트에서 아답터 코드 분리, 커넥터에서 아답터 분리) 전원의 완전 차단이 이루어 진 후에는 현재 시간이 초기화 됩니다. 꺼짐시간, 꺼짐시간, 밝기단계의 설정값은 저장됩니다.
- 소등 중 터치 : 점등과 함께 일출 기능이 시작됩니다.
- 일출 기능 작동 중 터치 : 설정된 최대 밝기로 즉시 변합니다.
- 점등 중 터치 : 일몰 기능이 시작되며 일몰기능 완료 후 소등 됩니다.
- 일몰 기능 작동 중 터치 : 즉시 소등 됩니다.

- 전원 버튼은 White LED의 상태를 기준으로 작동합니다.
(4개 채널의 별도 타이머에 의해 각 채널별 점등, 소등, 일출, 일몰등 여러 형태의 상황이 연출됩니다.)
- White LED가 소등 일때 전원 버튼을 누르면 전체 LED가 일출 모드로 변합니다.
(이미 최대 밝기 상태인 LED는 최대 밝기가 유지됩니다.)
- White LED가 일출 기능일 때 전원 버튼을 누르면 전체 LED가 즉시 최대 밝기로 변합니다.
- White LED가 점등 중일 때 전원 버튼을 누르면 전체 LED가 일몰 모드로 변합니다.
(이미 소등 중인 LED는 소등 상태가 유지됩니다.)
- White LED가 일몰기능 일때 전원 버튼을 누르면 전체 LED가 즉시 소등됩니다.

상,하(플러스, 마이너스) 버튼 조작하기



■ 터치 마다 선택된 LED가 1단계씩 밝아집니다.

▷ 최대 밝기는 32단계로 더이상 밝아지지 않습니다.

▷ Red LED의 밝기가 22단계이면 화면에 L2:22 로 표시됩니다.



L1 : White L2 : Red
L3 : Green L4 : Blue

▷ 3초 후 현재 시간을 표시합니다.

■ 시간 설정버튼 및 타이머 설정 버튼을 누른 후 터치하면,
터치마다 1단계씩 설정값이 증가합니다.



■ 터치 마다 선택된 LED가 1단계씩 흐려집니다.

▷ 최소 밝기는 1단계로 더이상 흐려지지 않습니다.

▷ Blue LED의 밝기가 3단계면 화면에 L4:03 으로 표시됩니다.



L1 : White L2 : Red
L3 : Green L4 : Blue

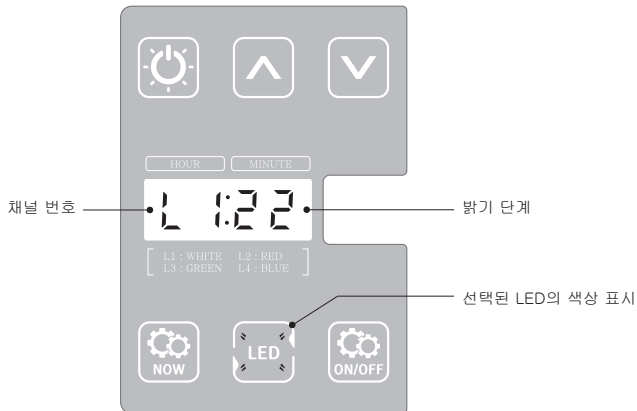
▷ 3초 후 현재 시간을 표시합니다.

■ 시간 설정버튼 및 타이머 설정 버튼을 누른 후 터치하면,
터치마다 1단계씩 설정값이 감소합니다.

LED 선택하기



- 터치 마다 활성화 된 LED를 변경 합니다.
(터치 마다 활성화 된 LED를 색으로 표시하며,
활성화 된 채널과 설정된 밝기 단계를 숫자로 보여 줍니다.)

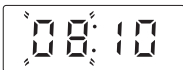


- LED 표시 색상은 버튼 터치가 없을 경우 일정 시간이 지나면 꺼집니다.

현재시간 설정하기



- 1회 터치 : 시 정렬
>> 상하 버튼으로 변경



- 2회 터치 : 분 정렬
>> 상하 버튼으로 변경



- 3회 터치 : 설정 완료

켜짐시간 및 꺼짐시간 설정하기



- 1회 터치 : 선택된 LED 채널 켜짐시간의 시 설정이 점멸 됨. 상하 버튼으로 변경.
▷ 좌측 점 2개와 함께 미리 설정된 켜짐시간을 표시합니다.



▷ 더이상 터치가 없으면 5초 후 현재시간을 표시합니다.

- 2회 터치 : 선택된 LED 채널의 켜짐시간의 분 설정이 점멸 됨. 상하 버튼으로 변경.



- 3회 터치 : 선택된 LED 채널의 꺼짐시간의 시 설정이 점멸 됨. 상하 버튼으로 변경.
▷ 우측 점 2개와 함께 미리 설정된 꺼짐시간을 표시합니다.



▷ 더이상 터치가 없으면 5초 후 현재시간을 표시합니다.

- 4회 터치 : 선택된 LED 채널의 꺼짐시간의 분 설정이 점멸 됨. 상하 버튼으로 변경

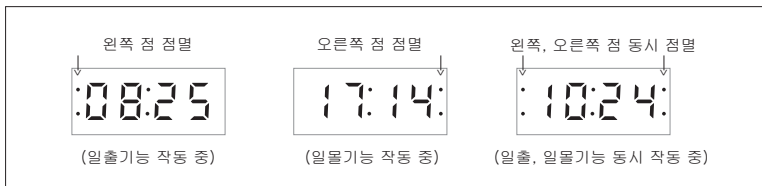


- 5회 터치 : 설정 완료

※ 꺼짐시간과 꺼짐시간은 동일하게 설정이 되지 않습니다.

일출 및 일몰 기능

- 전원버튼 및 설정에 의한 On / Off시 단계마다 20초의 간격으로 서서히 밝아지고, 서서히 흐려집니다.
- 일출/일몰 효과는 설정된 최대 밝기를 기준으로 단계적으로 밝기가 변합니다.
- 일출/일몰 효과 작동중에는 아래와 같이 화면에 해당 내용이 표시됩니다.

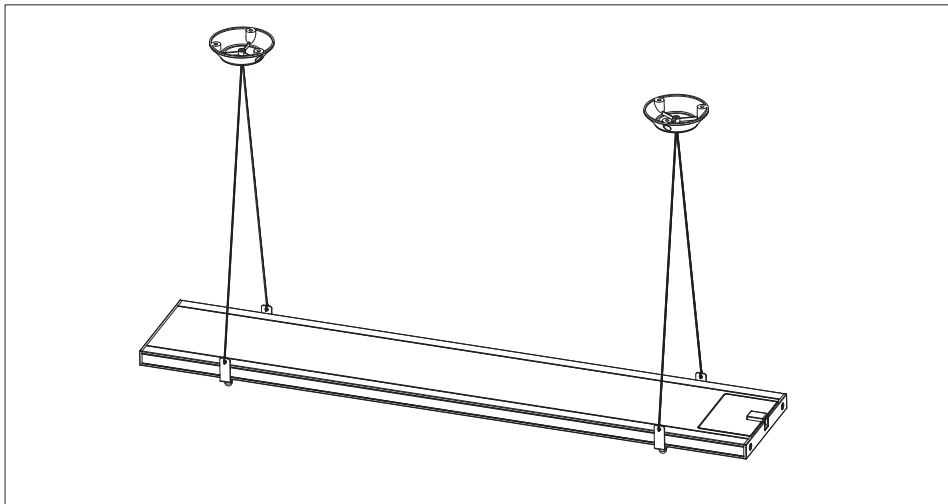


□ 효과적 일출/일몰 기능 구현을 위한 타이머 시간 설정

- 일출/일몰 기능은 1단계마다 20초의 간격으로 작동됩니다.
- 밝기를 32단계로 설정했을 경우 일출/일몰 기능 완료까지 10분 정도 소요됩니다.
- 32단계로 설정 했을 경우 채널별로 5분정도의 시차를 주시는 것이 자연스러운 색변화 구현에 유리합니다.

걸이식 조명으로 사용하기

- 별도의 판매를 통해 제공되는 [걸이식 개조 키트]을 사용하여 아래의 그림과 같이 거치 방식을 변경 할 수 있습니다.



사용시 주의 사항

- 본 제품은 수족관 전용 제품입니다. 수족관 조명으로만 사용 하십시오.
- 본 제품은 실내용 제품입니다. 실내에서만 사용하십시오.
- 제품과 동봉된 아답터(전원공급장치)만 사용하십시오. 다른 아답터를 사용 할 경우 고장 및 화재의 원인이 될 수 있습니다.
- 본 제품의 무단 개조 및 분해에 의한 고장은 책임지지 않습니다.
- 본 제품과 물의 직접 접촉을 피해 주십시오. 고장의 원인이 됩니다.
- 본 제품 위에 물체를 올려 놓거나 덮지 마십시오. 고장 및 화재의 원인이 될 수 있습니다.
- 제품의 작동 중 광원을 직접 바라보지 마십시오. LED 특성으로 매우 밝은 빛을 발생합니다. 시력 저하의 원인이 될 수 있습니다.
- 제품에 강한 충격을 주지 마십시오. 고장의 원인이 됩니다.
- 주변온도 -10℃ 부터 45℃ 이내의 온도범위 내에서 사용하십시오.
- 주변온도 -20℃ 부터 60℃ 이내의 온도범위 내에서 보관하십시오.
- ※ 겨울철과 같이 건조한 날씨에는 터치감도가 떨어질 수 있습니다. 손가락에 입김을 불어 터치버튼을 터치하면 버튼 감도가 좋아 집니다.
- ※ PZ5 시리즈 제품에 근접하여 PL등 및 전자파 방출이 심한 제품을 설치 할 경우 오작동(버튼 눌림)이 발생 할 수 있습니다.

제품보증

■ 본 제품 구입 후 아래의 내용을 기입 하시고 보관하여야 보다 편리하게 서비스를 받을 수 있습니다.

제품명	수족관 LED 조명	모델명	
구입일	년 월 일	제조번호	
구입처		구입 금액	

■ 무상 서비스

- 구입 후 1년 이내에 정상적인 사용 상태에서 발생한 고장

■ 유상 서비스

- 구입 후 1년이 경과한 후의 고장
- 소비자 부주의에 의한 고장
- 구입 후 5년이 경과하면 제한된 서비스만이 가능할 수 있습니다.

■ 서비스 제외 항목

- 천재지변(화재, 수해, 낙뢰 등)에 의한 고장
- 제품 사용 중 발생한 동물, 식물의 손실
- 사용 부주의에 의한 사용자 부상

■ 고객 상담 : 02-6483-0770

주식회사 파이스즈
www.paisiz.com



고객상담 전화번호 : 02-6483-0770

홈페이지 : www.paisiz.com

제품 모델명, 고장상태, 연락처를 정확히 알려주시면 빠르고 정확한 서비스를 받으실 수 있습니다.

제조원 : (주)파이시즈

판매원 : (주)파이시즈

제조국가 : 대한민국

인증자 상호 : (주)파이시즈